

NAGRZEWNICE ELEKTRYCZNE

Seria
NKP

Kanałowa nagrzewnica elektryczna wstępna przeznaczona do montażu z centralami wentylacyjnymi z automatyką A21.

Zastosowanie

Kanałowe nagrzewnice elektryczne wstępne przeznaczone są do zabezpieczenia rekuperatora przed zamarzaniem poprzez nagrzewanie powietrza dopływowego i podtrzymywanie niezbędnej temperatury powietrza w kanale na takim poziomie, który zapobiega zamarzaniu wymiennika. Nagrzewnice przeznaczone są do montażu z przewodami wentylacyjnymi o średnicy 125, 160, 200 i 250 mm.

Obudowa

Obudowa i skrzynka przyłączeniowa wykonane są ze stali ocynkowanej, zaś elementy grzejne ze stali nierdzewnej. Obudowa nagrzewnicy ma dodatkową izolację termiczną z niepalnej wełny mineralnej o grubości 20 mm. Nagrzewnice posiadają gumową uszczelkę dla hermetycznego połączenia z kanałami wentylacyjnymi. Kanałowe nagrzewnice serii NKP mają na wyposażeniu kabel zasilania wraz z kablem sygnałowym do połączenia nagrzewnicy ze sterownikiem w rekuperatorze.

Regulację pracy nagrzewnicy umożliwia panel sterujący centrali wentylacyjnej lub urządzenia mobilne z nią współpracujące. Nagrzewnice wyposażone są w termostaty zabezpieczające przed przegrzaniem:

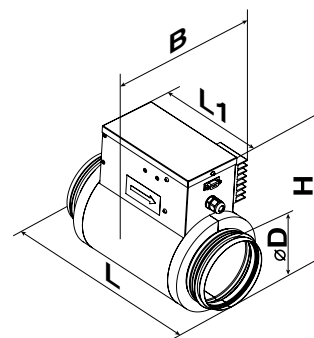
- ▶ podstawowa ochrona z automatycznym restarterem przy temperaturze +50°C,
- ▶ awaryjna ochrona z ręcznym restarterem przy +90°C.

Montaż

Konstrukcja nagrzewnicy pozwala na zamocowanie jej na okrągłych przewodach wentylacyjnych za pomocą łączników (wchodzi w skład kompletu). Kierunek ruchu powietrza powinien odpowiadać strzałce na nagrzewnicy. Nagrzewnica łączy się ze sterownikiem w rekuperatorze za pomocą kabla (wchodzi w skład kompletu). W położeniu horyzontalnym pokrywa skrzynki sterowniczej powinna być skierowana do góry. Dopuszczalne jest odchylenie do 90°. Niedopuszczalne jest położenie skrzynki sterowniczej pokrywą w dół.

Wymiary nagrzewnic

Typ	Wymiary [mm]					Waga [kg]
	ØD	B	H	L	L1	
NKP 125-1,2-1	124	155	251	306	190	2,1
NKP 160-1,2-1	159	175	293	306	190	2,5
NKP 160-2,0-1	159	175	293	306	190	2,5
NKP 200-1,7-1	199	195	337	306	190	2,8
NKP 250-3,0-1	247	287	388	307	190	3,1



Dane techniczne

Typ	Min. przepływ powietrza [m³/h]	Moc [kW]	Natężenie [A]
NKP 125-1,2-1	90	1,2	5,2
NKP 160-1,2-1	150	1,2	5,2
NKP 160-2,0-1	170	2,0	8,7
NKP 200-1,7-1	160	1,7	7,4
NKP 250-3,0-1	375	3,0	13,0

Seria	Średnica króćców przyłączeniowych [mm]	Moc nagrzewnicy [kW]	Ilość faz
NKP	125, 160, 200, 250	1,2; 1,7; 2,0; 3,0	1-fazowa

